

# TAKSTAR® 得勝

# TAKSTAR®

## DG-C200

### 2.4G无线会议系统

### 2.4G Wireless Conference System

音质好声音

升级版



支持视像跟踪功能  
SUPPORTS VIDEO TRACKING FUNCTION



广东省电声工程技术研究开发中心

广东得胜电子有限公司制造

地址: 广东省惠州市博罗县龙溪镇富康一路2号

电话: 400 6828 333

传真: 0752-6383950

邮箱: xs@takstar.com

邮编: 516121

网址: www.takstar.com

用户手册  
User manual

# 目 录

前言.....	02
产品特点.....	02
DG-C200R主机.....	02-04
主机功能指示开机操作	
主机设置操作	
摄像头连接示意图.....	04
DG-C200T1主席机.....	05-06
主席机按键功能	
主席机开机操作	
主席机的静音操作	
工作模式设置	
DG-C200T2代表机.....	06-07
代表机按键功能	
代表机开机操作	
DG-C200T3手持麦克风.....	07
手持麦克风按键功能	
手持麦克风开机操作	
DG-C200T4腰挂发射器.....	08
腰挂发射器按键功能	
腰挂发射器开机操作	
软管麦克风.....	09
平板增益天线.....	09-10
系统安装事项.....	11
技术参数.....	11
主机包装配置.....	11

---

\* 得胜公司保留对本说明书中描述的产品及说明书内容更新和改进的权利，如有更改，恕不另行通知。

\* 如有疑问，请关注本公司的文宣资讯或网上查询[www.takstar.com](http://www.takstar.com)

\* 对其中涉及的描述和图像，以包装箱内内容和实物为准！

## 前言

尊敬的用户:

感谢您支持本公司产品,该产品是新一代“人性化”设计、易安装的会议设备,适合各种类型和大小  
的会议室,可对会议提供灵活管理。采用2.4G数字通讯技术,应用广泛,抗干扰和保密性更强。灵活的  
安装,完全摆脱了有线的束缚;数字化的信号管理,信息交换快速准确;精良细致的研发赋予产品高品  
质及使用寿命;让您轻松方便地举行会议,为您提供清晰的发言和舒适的聆听环境。

在使用前,请仔细阅读此说明书并妥善保管,以便能正确的操作,发挥该产品的优良效果。

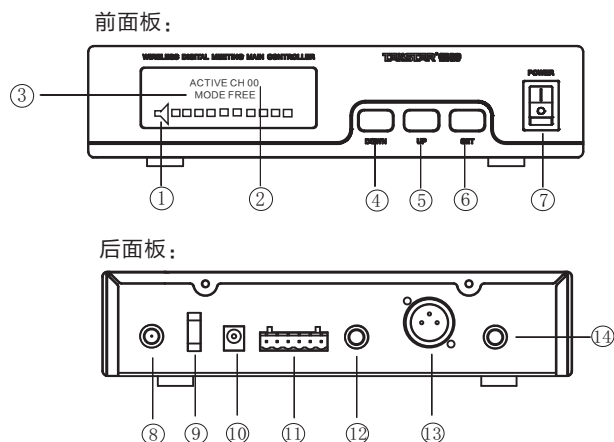
## 产品特点

- 采用2.4G无线数字技术,自适应跳频保密通信、抗干扰能力强
- 配送高增益定向天线,可延长本系统的无线距离,提高稳定性
- 支持4个通道同时发言,互不干扰
- 具有自由发言模式和申请发言模式选择,主席单元可控制代表机发言
- MCU电源管理系统,主机关闭电源后,各代表机将自动关机,降低电池消耗
- 内置MCU控制的移频器,降低使用中的声音啸叫,增强拾音效果
- 主机、主席单元、代表单元均采用LCD显示屏,显示工作状态和电池电量
- 主机具有平衡输出和非平衡输出功能,方便与音响设备连接

## 一. DG-C200R主机

### 1. 主机功能指示及开机操作

- ① 音量显示
- ② 发言人数
- ③ 通讯模式
- ④ 编号-
- ⑤ 编号+
- ⑥ 设置
- ⑦ 电源开关
- ⑧ 天线插座
- ⑨ 电缆扣
- ⑩ 12V电源插座
- ⑪ RS-422摄像头控制接口
- ⑫ 非平衡输出
- ⑬ 平衡输出
- ⑭ 记录输出



## 九. 系统安装事项

1. 主机电源应使用配送DC 12V/1A的适配器。
2. 一个主机所配会议单元的编码不得重码,当会议单元接通3秒后,主机LCD将显示该代表机编码。
3. 安装时应确保主机和会议单元的距离不要大于30米;中大型会议室,可将主机安装在会议桌中间(中空部分)的位置,可获得可靠的使用效果。

## 十. 技术参数

载波频率: 2.4G(2400-2480MHz)数字跳频通信技术

使用距离: 使用外置定向天线,距离可达40-60米

主席机和代表机供电: 2节AA电池

电池使用时间: ≥8小时

主机供电: DC 12V/1A

音频响应: 70Hz-15kHz

## 十一. 主机包装配置

DG-C200R主机	1台
电源适配器	1个
音频连接线	1条
RS-422母座	1个
平板增益天线	1个
RG 58连接线5米	1条
天线支架座	1套
说明书	1份

## 主机需搭配以下设备组成无线会议系统

1. DG-C200T1主席机
2. DG-C200T2代表机
3. DG-C200T3手持麦克风
4. DG-C200T4腰挂麦克风
5. 软管麦克风

## 2. 线缆维护

为使单指向性保持理想性能，应注意下列事项：

- ① 避免线缆扭弯或扭结。
- ② 不要使用方便夹（例如用钉子环绕固定线缆）让线缆改变形状。
- ③ 在户外使用时，应注意采用对高频信号无衰减的材料进行遮挡，避免造成信号衰减和暴露在外面日晒雨淋，导致缩短使用寿命。
- ④ 不要在高温高湿的环境中使用。
- ⑤ 不要将此天线用于发射信号。

## 3. 天线放置

在固定天线时，应注意下列事项：

- ① 天线适用于2.4G无线接收机系统。
- ② 在使用到至少两条天线以上时，天线与天线彼此相距至少1.2米的距离。
- ③ 为达到良好的效果，应尽量调整天线的位置，避开障碍物和人群。
- ④ 安装时，天线的正面尽量避开较大的金属物体，避免影响使用效果。
- ⑤ 安装时，天线应距离地面至少2米以上，以获得更好效果。

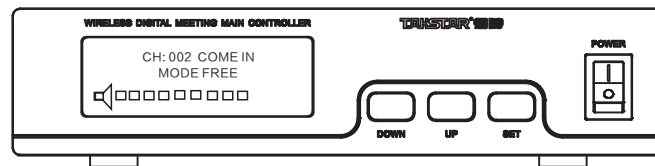
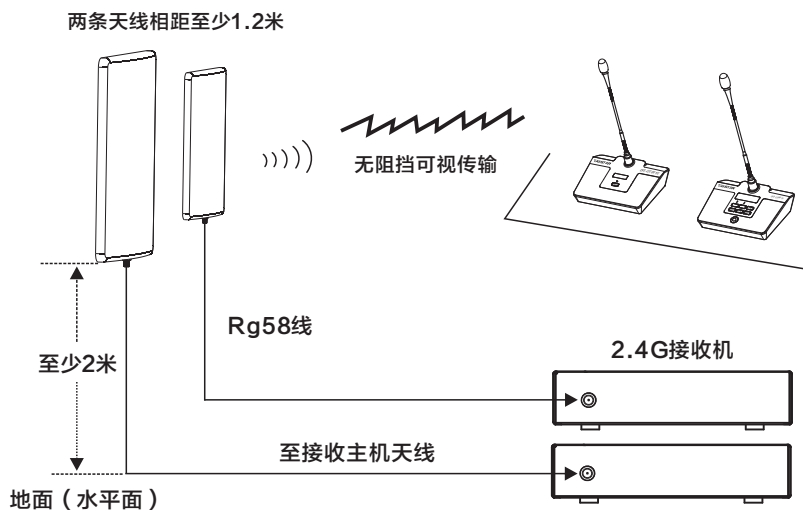


图1

※ 打开主机电源，主机液晶屏幕显示如图1所示，则主机启动成功。

注意：主机启动正常后，代表机和主席机才能启动，否则代表机和主席机开机几秒后为自动关机。

当关闭主机电源，主席机和全部代表机将自动关机；主席机和代表机自动关机后不消耗电源。

※ 主机液晶屏中间显示的是发言人数和通讯模式，通讯模式由主席机设置。

※ 开代表机或主席机：如主机屏幕显示：“CH:XXX COME IN”其中XXX是通道号（或称话筒单元号）表示通道XXX开启成功。

## 2. 主机设置操作

※ 主机是无线会议系统的服务基站，主席机和代表机必须加入主机的无线网络后，才能正常使用；这样的操作设计，即使是相邻房间的会议室，也不会互相干扰。

※ 如图1是设置界面，按设置键进入，DOWN/UP键设置通道号范围1-255，主席机为1号，代表机为2-255号。

※ 组群设置方法：

在初次使用前，必须将主席机和代表机与接收主机进行对码组群后才能正常使用。

1. 先把接收主机DG-C200R电源打开，等显示“□□□□□□□□”后，才可进入组群设置。
2. 设置主席机DG-C200T1，先按接收主机的“SET”键，显示屏显示“SETUP CH NO.001”后，再打开主席机的电源，自动进入组群设置，当主席机显示屏显示工作状态后，表示组群成功。
3. 设置代表机DG-C200T2/T3/T4，在设置前，须将已经组群设置完成的主席机和代表机的电源关闭，否则将无法进行下一步操作，开始设置，先按接收主机的“SET”键，显示屏显示“SETUP CH NO.XXX”后，再打开代表机的电源，自动进入组群设置，当代表机显示通道编码变为当前所设定的编码时，表示组群成功。
4. 组群设置中，“SETUP CH NO.XXX”通道编码会随着代表机的数量自动增加，过程中若断开接收主机电源，再重新设置，通道编码会默认从NO.001开始，此时通过按“SET”键将编码调至上一次未被设置的号码即可。
5. 主席机编码必须设置为NO.001，代表机编码必须从NO.002开始设置。

※ RS-422摄像头控制功能操作：

1. 摄像头控制功能启动（主机与摄像头控制线先连接）长按“SET”键，5秒左右显示“▶▶▶▶▶▶▶▶”进入摄像控制模式。

## 2. 主席机与代表机位置设置方法:

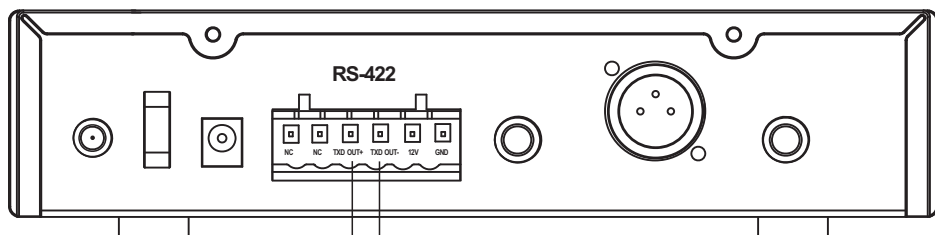
- a. 开启主席机, 用遥控器将摄像头镜头调整到主席机位置, 调试好焦距后, 按主机“SET”键, 主机显示“SAVE”后自动存入主席机位置。
- b. 开启代表机保持在通话状态, 用遥控器将摄像头镜头调整到002 (适摄像头储存位数而定) 代表机位置, 调试好焦距, 按主机“SET”键, 主机显示“SAVE”后自动存入 002代表机位置。
- c. 003-255摄像头位置储存方法与002设置相同。

注: 1.在摄像头控制模式下限制在两台同时通话: 只允许一台主席机和任一代表机同时通话。

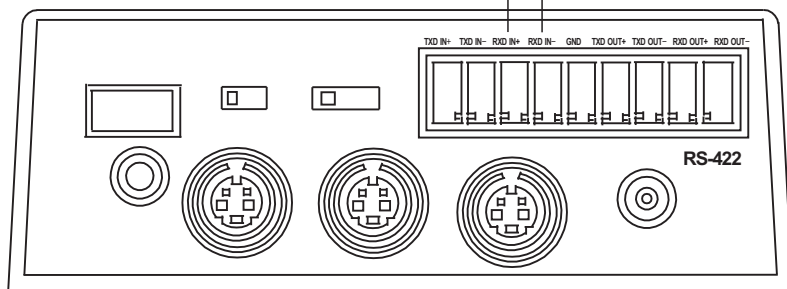
2.主席机需要按“中断”键才能启动摄像跟踪, 因主席机不会被代表机打断

## 二. 摄像头连接示意图

主机:

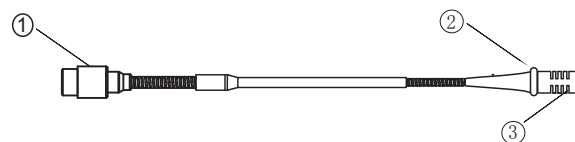


摄像头:



## 七. 软管麦克风

- ① 连接器: 连接主席机或代表机接口
- ② 信号指示灯
- ③ 麦克风拾音部分



软管麦克风型号如下(如图8)

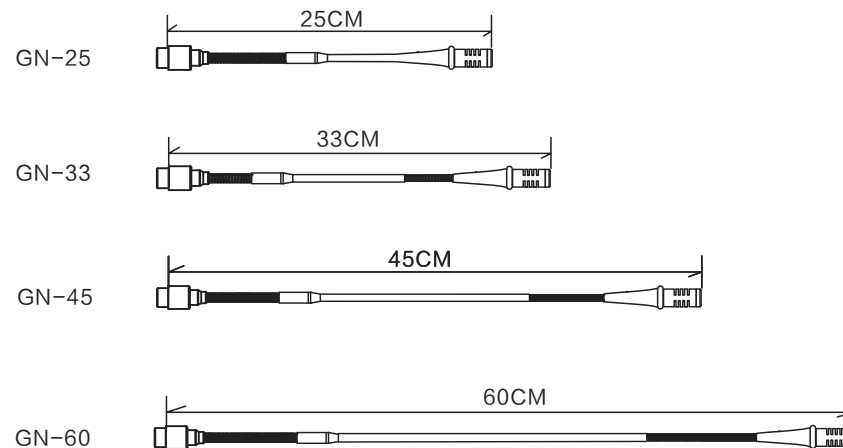


图8

## 八. 平板增益天线

### 1. 天线安装

- ① 可将带有螺纹的集成式支架轻松地固定到话筒支架上。
- ② 使用配送线缆RG58连接线将天线连接到接收机。
- ③ 将天线对准需要覆盖的区域。

## 六. DG-C200T4腰挂发射器

### 1. 腰挂发射器按键功能

- ① 咪头输入连接座。
- ② 电源开关：短按开关“电源”打开，显示屏亮。  
状态指示灯：当发射机处于开机状态时亮绿灯，表示电池电量正常；如果指示灯一直亮红灯，表示电池快没电，需要更换。

- ④ 腰夹：便于将迷你麦克风固定于腰带。
- ⑤ 电池盖：按住电池仓两边的按钮往外拉可打开电池仓，按电池极性标识装入AA电池两节。

- ⑥ 发射天线：为1/4波长鞭状发射天线。

- ⑦ 本体：装配主机板及其配件。

- ⑧ 液晶面板：显示当前编码和电池电量，如图7。

- ⑨ 电池仓：装2节AA电池。

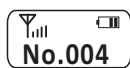
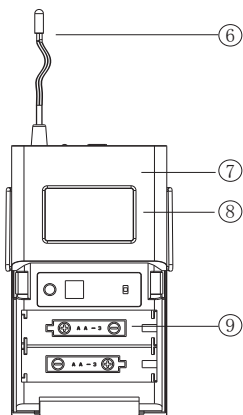
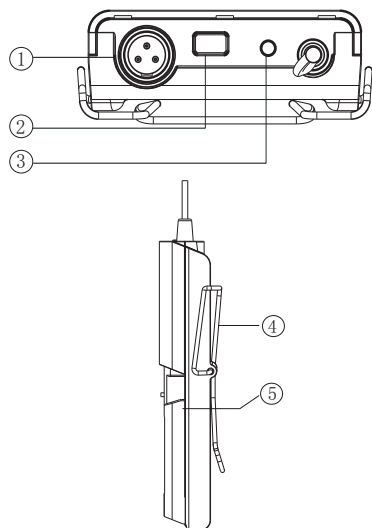


图7

### 2. 腰挂发射器开机操作

- ※ 开关机请按电源键②，开机后，电源指示灯③亮。
- ※ 如主席机设置为申请模式时，按代表机电源键后，显示屏背光灯⑧闪烁，表示正在申请中，申请成功后该指示灯常亮，申请失败后该指示灯不亮。
- ※ 该系统可4个通道同时发言，超过4个通道后，将自动关闭先开启的会议单元。

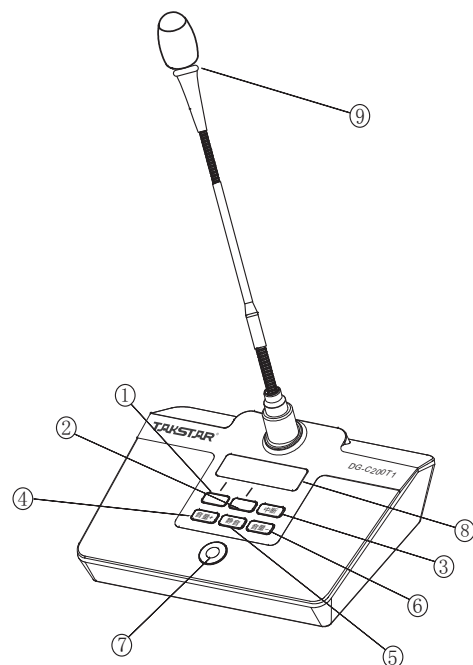
## 三. DG-C200T1 主席机

### 1. 主席机按键功能

- ① 左选择键：自由模式按键/申请同意键
- ② 中选择键：申请模式按键/申请拒绝键
- ③ 中断：全部静音（关闭所有代表机通话）
- ④ 音量+：系统音量增加
- ⑤ 静音：关闭本机通话（仅对主席机有效）
- ⑥ 音量-：系统音量调小
- ⑦ 电源：开启系统直接进入通话
- ⑧ LCD：显示当前工作状态，如图2
- ⑨ 咪管指示灯



图2



### 2. 主席机开机操作

- ※ 按⑦键开机后，主席机将与主机进行通讯，屏幕显示：“连接中”咪管指示灯⑨闪烁；主席机与主机连接成功，屏幕显示：“00:00:00”开始计时，此时咪管指示灯⑨常亮；如果连接失败主席机将自动关机。

### 3. 主席机的静音操作

- ※ 按⑤静音键，主席机不可发言，代表机不受影响，屏幕显示：静音；再按⑤静音键，主席机恢复发言。
- ※ 按③键，全部代表机为静音状态，此时代表机全被中断，唯主席机可发言，屏幕显示：“全部静音”。
- ※ 代表机被中断后，如需发言必须再次启动代表机的通话功能。

## 4. 工作模式设置

- ※ 按主席机左选择键①为自由模式；此时主席机显示屏上“自由”被选中（如图2）。
- ※ 按主席机中选择键②为申请模式；此时主席机显示屏上“申请”被选中（如图3）。在该模式下，按代表机通话键，该请求会显示在主席机的屏幕上（此时屏幕背光闪烁），需主席机的同意代表机才可发言，例如：002号代表机请求发言。主席机屏幕显示请求信息“YES/NO”（如图4），同意002号代表机发言按①键，不同意按②键。
- ※ 时间：开机后将开始计时，每次开机都从“00:00:00”开始计时，分别表示：时：分：秒。

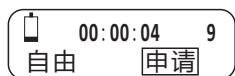


图3



图4

## 四. DG-C200T2代表机

### 1. 代表机按键功能

- ① 显示屏：显示当前工作状态，如图5
- ② 通话指示灯：指示灯常亮时表示可正常发言，指示灯闪烁时表示与主机没有连接
- ③ 通话键/电源键

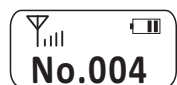
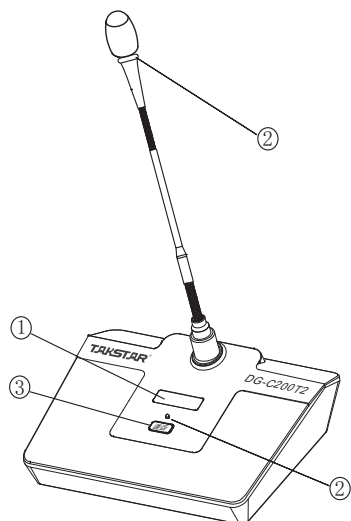


图5



## 2. 代表机开机操作

- ※ 开机请按通话键/电源键③，显示屏①亮。
- ※ 按代表机通话键③，通话时指示灯②亮则表示可发言，通话指示灯②灭则表示断开通话。
- ※ 如主席机设置为申请模式时，按代表机通话键后，通话指示灯②闪烁，表示正在申请中，申请成功后该指示灯常亮，申请失败后该指示灯不亮。
- ※ 该系统可4个通道同时发言，超过4个通道后，将自动关闭先开启的会议单元。
- ※ 长按通话键/电源键3秒左右，代表机将关机。

## 五. DG-C200T3手持麦克风

### 1. 手持麦克风按键功能

- ① 网头及音头模组：网头用以保护将声音转换成音频信号的音头模组，消除“POP”风杂音，并能防止麦克风放置在台面时滚动。
- ② 液晶显示器：显示编码和电池电量及射频功率，如图6。
- ③ 电源开关：用于开启/关闭发射机的电源。
- ④ 麦克风管体：管端装配网头、音头模组、管体内装电池，发射电路板，尾部内置发射天线。
- ⑤ 网头紧固螺丝：保护音头模组，防止非专业人员随意拆下网头及音头模组。
- ⑥ 电池仓：用于装入AA电池2节。

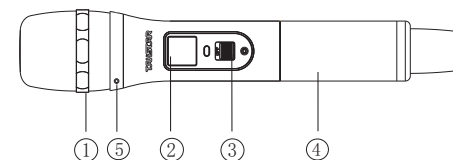
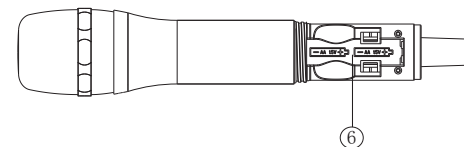


图6



### 2. 手持麦克风开机操作

- ※ 开机请打开电源开关③，LCD屏②点亮。
- ※ 如主席机设置为申请模式时，手持麦克风开启后，显示屏背光灯②闪烁，表示正在申请中，申请成功后该显示屏背光常亮，申请失败后会自动关机。（若重新申请，需将开关推到关闭位置再开启开关）
- ※ 该系统可4个通道同时发言，超过4个通道后，将自动关闭先开启的会议单元。