

TAKSTAR®

TC-2R 无线麦克风 用户手册



TAKSTAR®

广东得胜电子有限公司

生产基地: 广东省惠州市博罗县龙溪镇富康一路2号

电话: 400 6828 333 传真: 0752-6383950

邮箱: xs@takstar.com

邮编: 516121

网址: www.takstar.com

广东得胜电子有限公司
GUANGDONG TAKSTAR ELECTRONIC CO., LTD.

尊敬的客户您好，感谢您购买了TAKSTAR TC-2R无线麦克风。为了确保您更好的使用本产品，请在使用前，详阅本说明书了解正确操作方法，以获得良好的使用效果，并请妥善保存好本说明书，以备将来需要。

» 产品介绍：

本TC系列的无线 麦克风系统适用于卡拉OK演唱、节目主持、节目访谈、广播应用、会议主持、户外活动等场合。这套系统有着长距离（50-80米）、高保真音色和低失真，可以让您随时随地放心地使用。

» 产品特性：

- VHF双通道无线麦克风，有效距离达50-80米。
- 采用动圈麦克风咪芯和语音处理电路，能发挥出良好的音质效果。
- 具有防声反馈啸叫功能，能有效降低啸叫的产生。
- 具有独立和混合式 $\phi 6.3\text{mm}$ 音频输出插座，可接调音台和卡拉OK放大器。
- 采用独立包装方式，可任意搭配手持麦克风TC-TD, 腰挂式发射器TC-TL, 台式会议无线麦克风TC-TH使用，满足不同场合的需求。
- 发射器和对应接收机的频率使用不同的颜色区分，一目了然，操作简便。

» 注意事项：

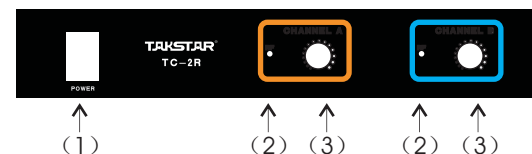
- 接收机的安装离地面要高于一米,距墙面要大于一米。
- 主机使用时应避免放置到死角的地方以确保信号接收状况良好。
- 使用手持麦克风时，请勿抛、摔、扔、丢，以免造成严重损坏。
- 机体应避免直接日晒雨淋，尽量远离电磁场。
- 没有经过厂家授权同意，用户不得擅自对机体内部做修改和变动，修改或擅改系统内部配件可能导致机器不能正常工作，并可能使保修承诺作废。
- 请勿自行拆卸，内有可能伤及身体的高压。

» 故障现象/故障原因:

故障现象	故障原因
打开接收机电源开关，指示灯不亮	检查电源转换器是否插好，插座是否有电
讲话时“RF”灯亮但系统完全无声输出	麦克风电源开关是否拨至中间档，音量旋钮是否调小
使用距离变短，信号不稳定	接收机天线没拉出，麦克风电池即将用完，请更换。接收机放置位置不对，例如放在地上或墙角，周围有强烈的电磁场干扰，应远离电磁场
音质变差	发射器电池已经用完，请更换。周围有同频率之高频信号，切勿将两台同频率的机器同时同地使用

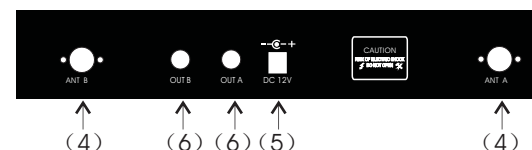
» 使用说明:

接收机的操作 正面板



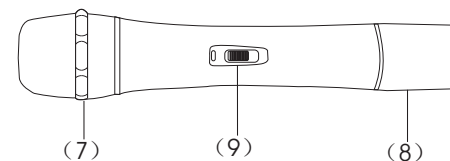
- (1). 电源开关: 打开电源开关，电源指示灯亮。
- (2). 接收机对应信号灯: 当手持麦克风、领夹麦克风或底座麦克风开机后，接收机对应的“RF”信号灯亮。
- (3). 接收机对应频道音量调节旋钮: 接收机输出音量大小，可由对应音量控制旋钮调整。

接收机的操作 后面板



- (4). 天线输入，BNC座: 使用时，拉出天线A和B，使之与机体成90度的角。
 - (5). 电源插座: 连接12V DC 电源至输入插座; 插座的中心电极连接正电压。
 - (6). 音频输出
- 注: 若长期不使用请拔出电源转换器。

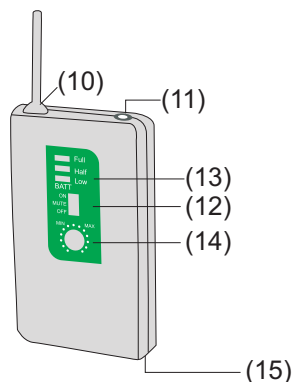
麦克风的操作 手持麦克风



- (7). 网头及音头模组: 网头用以保护将声音转换成音频信号的音头模组，消除“POP”风杂音，并能防止麦克风放置在台面时滚动。

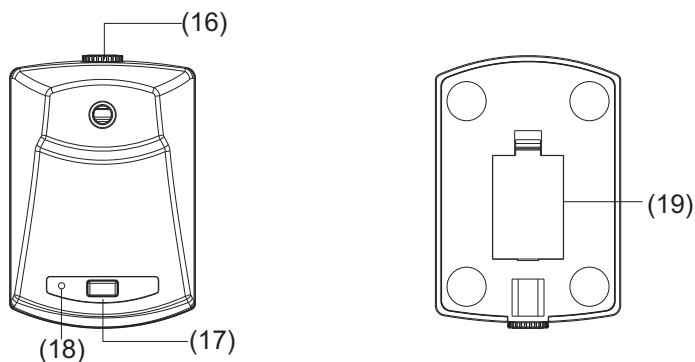
- (8). 电池仓：按逆时针方向旋开发射器尾管，装入9V层叠电池，然后顺时针方向旋紧尾管。
- (9). 电源开关：将电源开关推至“ON”，电源指示灯亮。

麦克风的操作 腰挂麦克风



- (10). 发射天线：为1/4 波长鞭状发射天线
- (11). 麦克风输入连接座：将领夹麦克风或头戴麦克风的插头插入发射器的“MIC”插孔内。
- (12). 电源开关：使用时将开关置于“ON”的位置；静音时置于“MUTE”；不使用时则置于“OFF”
- (13). 电源状态指示灯：当电源开关置于“ON”时；指示灯亮，表示电池电量饱和程度。当灯亮“LOW”时，则表示电量即将用完，请备好电池以便更换。
- (14) 音量调节旋钮：将旋钮向“MAX”方向调节，则提升音量，反之则降低。
- (15) 电池仓：装入2 节AA 电池后，盖住电池。

麦克风的操作 会议麦克风



- (16). 音频输出连接座：卡侬线插入此插座，将作为有线会议麦克风模式使用。
- (17). 电源开关
- (18). 电源状态指示灯：当电源开关置于开时，指示灯会亮。
- (19). 电池仓：装入2 节AAA 电池后，盖住电池。

注：若长期不使用，请取出电池，以免电池漏液而损坏麦克风。

» 技术参数：

静音控制：锁杂讯
 频偏：±18kHz
 频率响应：80Hz-15kHz
 频率稳定度：±0.005%
 信噪比：>70dB
 失真度：<0.5% (1kHz)
 频道数：双通道
 接收灵敏度：-82dB±3dB
 使用距离：空旷地带50-80米
 假象干扰比：≥80dB
 谐波干扰比：≥50dB
 发射功率：<10mW
 接收机供电：DC 12V/300mA
 发射器供电：9V 电池 (TC-TD)
 AA 1.5V×2 (TC-TL)
 AAA 1.5V×2 (TC-TH)
 频率范围：橙色：268.9MHz
 蓝色：240.9MHz
 红色：250.3MHz
 绿色：221.3MHz
 输出方式：独立及混合自动输出

» 配件清单：

接收机	一台
音频连接线	一条
电源适配器	一个
说明书	一本